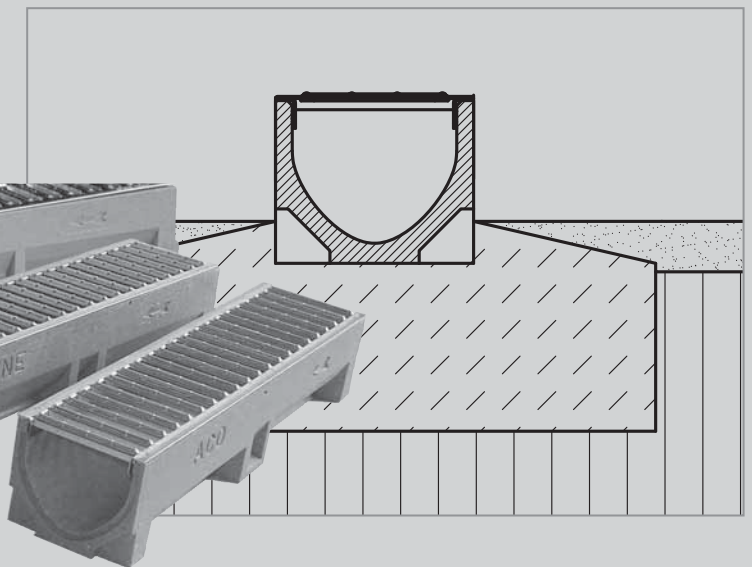
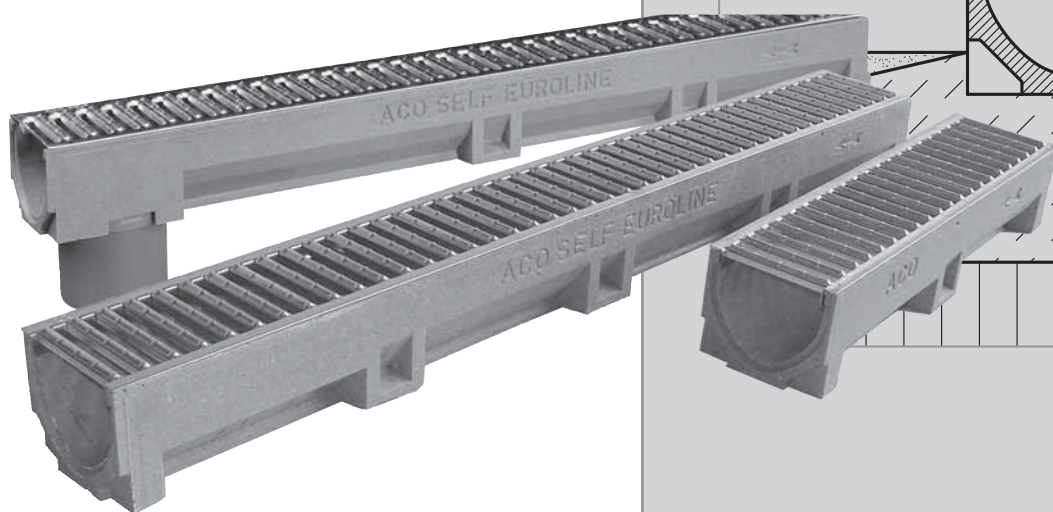


Inbouwhandleiding Euroline

*Watermanagement
in je tuin*



ACO House&Garden

ACO House&Garden Euroline

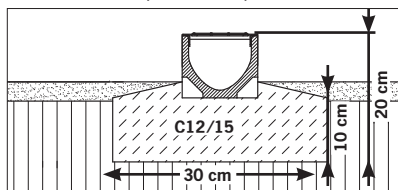
De Euroline afwateringsgoot bestaat uit gootelementen van polymerebeton welke gecombineerd kan worden met een groot aantal verschillende roosters of opzetelementen. Het Euroline afwateringssysteem wordt hoofdzakelijk toegepast rondom de woning of op plaatsten met geringe (verkeers)belasting. Als eerste dient men te bepalen waar het water naar toe afgevoerd moet worden. Mogelijkheden hiervoor zijn een sloot, het riool of een infiltratiesysteem. Het toepassen van het ACO infiltratiesysteem heeft als voordeel dat het leidingwerk beperkt blijft. Bovendien wordt op deze manier het hemelwater afgekoppeld en direct in de bodem geïnfiltrerd, tevens zal de

bodemgesteldheid hierdoor sterk verbeteren. De uitloop is op diverse manieren te creëren, eindplaat met zijuitloop, gootelement met onderuitloop of met een vuilvanger. Een vuilvanger heeft onze voorkeur aangezien hiermee het gootsysteem het best te onderhouden is en het leidingwerk minst verstopt kan geraken. Voor de goot met onderuitloop is een bladkorf met zandvang en stankslot leverbaar. Op basis van het af te wateren oppervlak en de ligging van de gootstreng wordt het benodigd aantal uitlooppunten en de plaats ervan bepaald. Bij een strenglengte van meer dan 5 meter adviseren wij minimaal één extra uitloop. Uitlooppunten liggen uiteraard op het laagste punt. Om

het risico op verstopping te verkleinen adviseren wij altijd een 2-tal uitlopen op te nemen. Voor een duurzame installatie is een toereikende fundatie vereist zodat de krachten die op het afwateringssysteem komen opgenomen kunnen worden. Wanneer er uitsluitend voetgangersbelasting plaats vindt is een fundatiestrook van gestabiliseerd zand voldoende (1:3 – cement: zand). Bij berijden door personen-auto's adviseren wij een fundatiestrook met beton C12/15. Wordt de goot regelmatig zwaarder belast dan is het aan te raden om ook de eerste strek laag in de beton te kloppen. Hierbij adviseren wij om gietijzeren roosters toe te passen.

1. Als eerste het leidingwerk voor de waterafvoer aanbrengen, aanvullen en verdichten.

2. Graaf voor het betonbed een sleuf van 20 cm diep. Het betonbed moet een minimale maat hebben van 10 cm hoog en 30 cm breed. In het geval van toepassing van de vuilvanger ligt de fundatie ter plaatse dieper.



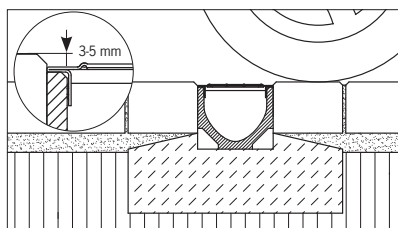
3. Het beton (C12/15) of gestabiliseerd zand in de sleuf aanbrengen (1:3 – cement : zand).

4. Het betonbed op de gewenste hoogte afrijen. (ca. 9 cm van de bovenkant v/d bestrating).

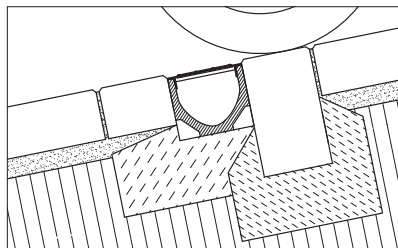
TIP

Wanneer u de bestrating (op)nieuw gaat leggen adviseren wij een draad te spannen voor de bepaling van het hoogteniveau. Wanneer u de goot in een bestaande bestrating aanlegt adviseren wij u een houtensjabloon te gebruiken om de gewenste hoogte af te rijen.

5. Als eerste het uitloopelement op het leidingwerk aansluiten waarna deze te stellen op de fundatie.



6. De overige gootelementen plaatsen. Bij verkeersbelasting altijd een schuin afgewerkte steunrug tegen de goot tot net onder de bestrating aanbrengen. Indien er sprake is van een hellingsbaan van meer dan 8° adviseren wij om een hoge betonband in de fundatie op te nemen.



7. U heeft de mogelijkheid om de goot op ieder gewenste lengte in te korten d.m.v. slijpen (haakse slijper met diamantschijf). Het rooster inkorten d.m.v. zagen omdat slijpen (indien van toepassing) roestvorming oplevert.

8. De eindplaat bevestigen aan de uiteinden van de gootstreng. Deze wordt door de bestrating opgesloten.

9. De gootelementen zijn voorzien van een sparing om goten eventueel af te kitten. In de meeste gevallen is het voldoende om de goten strak onderling te laten aansluiten. Het aan beide zijanten aanvullen met mortel zorgt voor steun en afdichting waardoor afkitten mogelijk niet nodig is.

10. Naadloos tegen de goot aan straten.

11. Laat de mortel voldoende uitharden voordat deze belast wordt.

Let erop dat de bestrating altijd 3-5 mm hoger ligt dan het sleufelement.

Optioneel is een Hexa ringrubber verkrijgbaar om heel eenvoudig, zonder hoogteverlies of vaste aansluithoek, een verloop van de standaard Ø 110mm naar Ø 75/80 mm te maken.

